



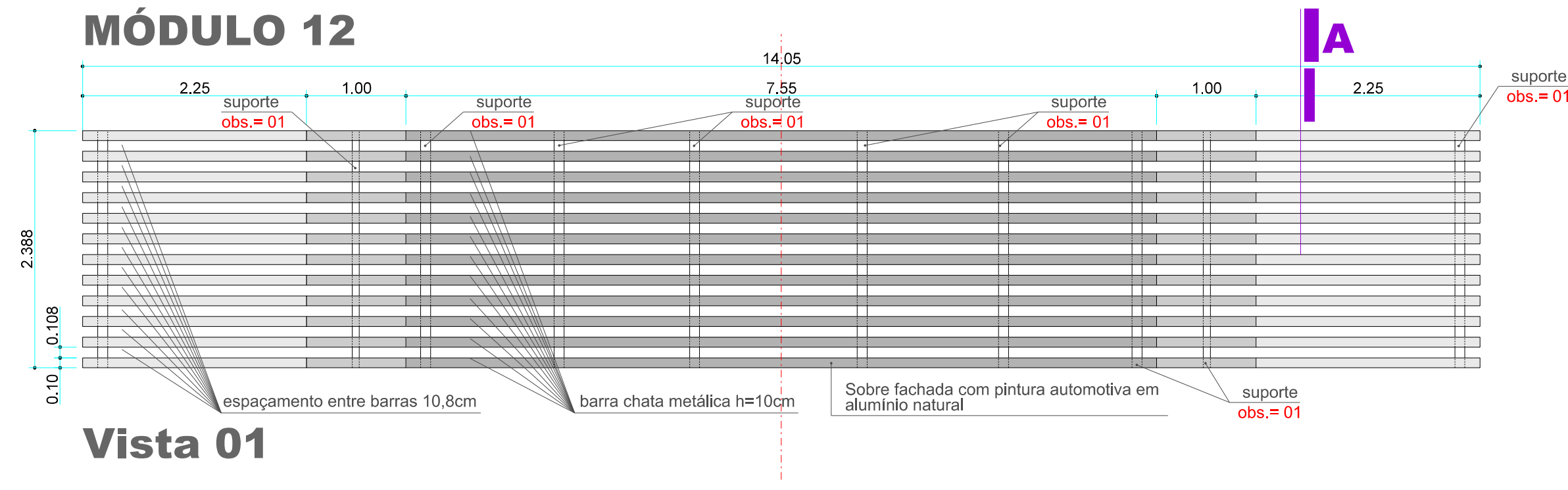
Fachada

Taboala 8.5 - Barra chata  
Bóltoias - peso aproximado (kg/m)

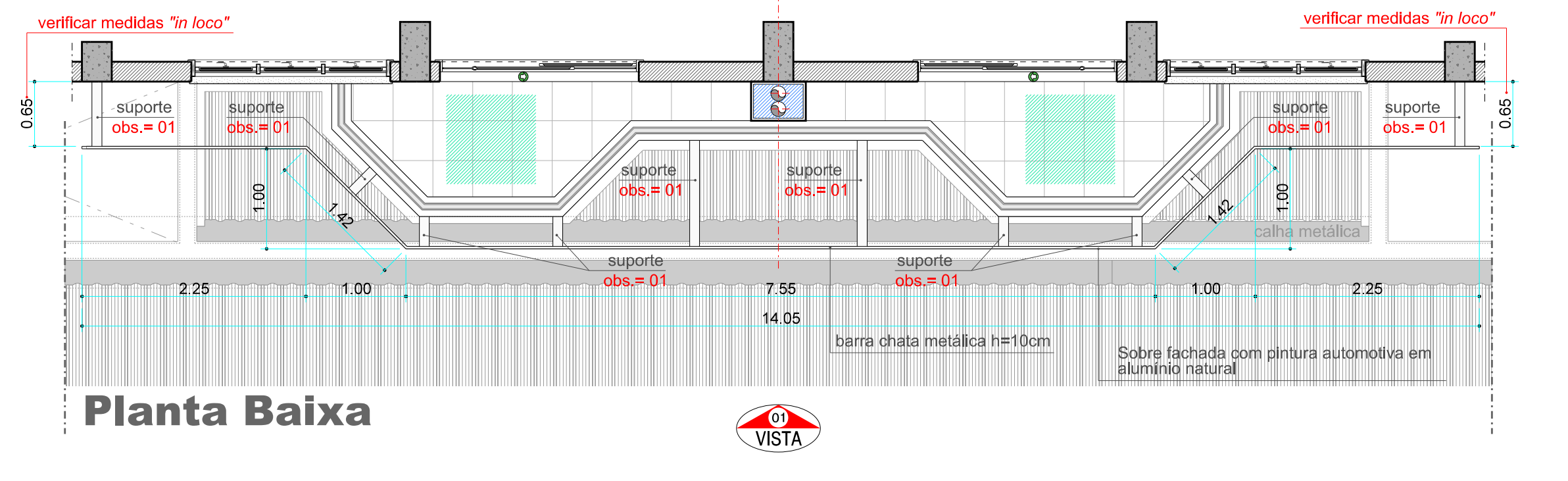
e - d	3x4	3x6	3x8	3x10	3x12	3x14	3x16	3x18	3x20	3x22	3x24	3x26	3x28	3x30	3x32	3x34	3x36	3x38	3x40
1,16	3,18	5,53	7,88	10,23	12,58	14,93	17,28	19,63	21,98	24,33	26,68	29,03	31,38	33,73	36,08	38,43	40,78	43,13	45,48
1,18	3,21	5,56	7,91	10,26	12,61	14,96	17,31	19,66	22,01	24,36	26,71	29,06	31,41	33,76	36,11	38,46	40,81	43,16	45,51

Tabela de dimensões e pesos para barras de 6 metros.

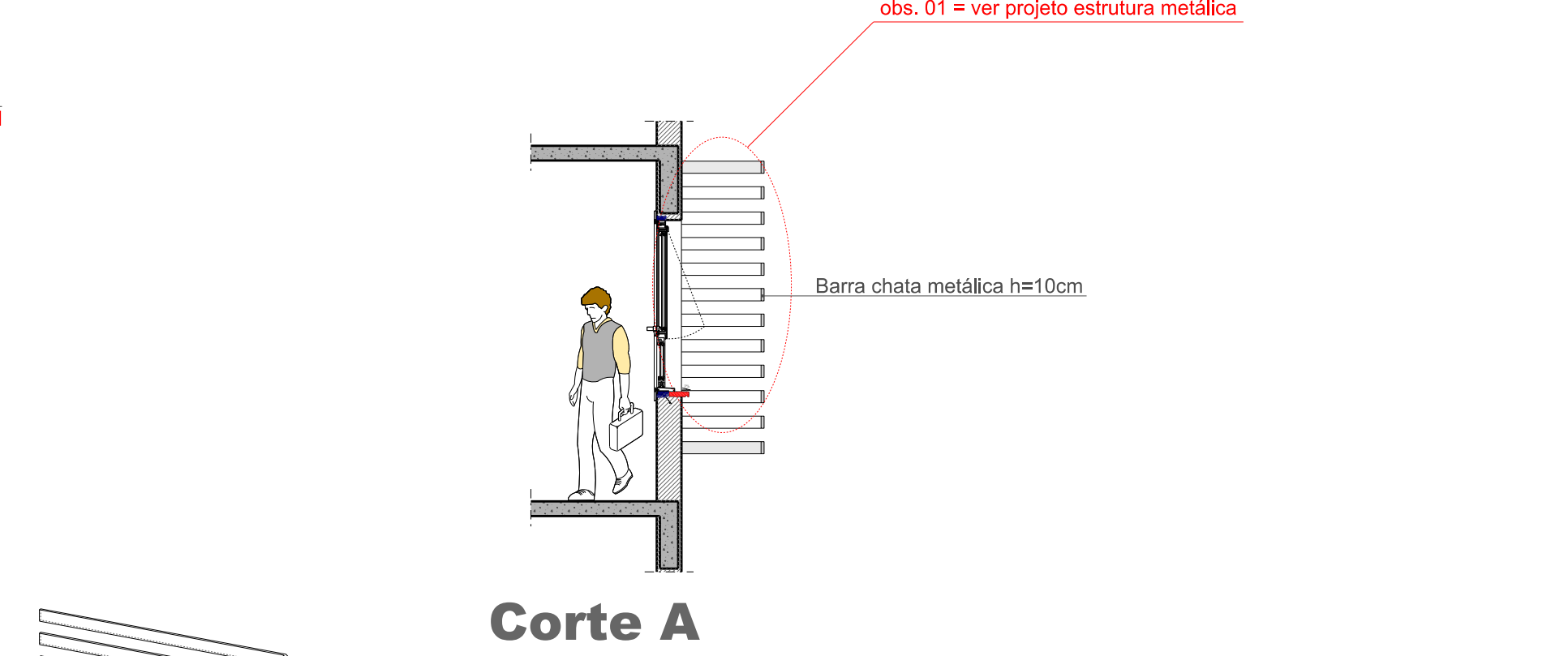
Dimensão (altura x largura)	8x30	8x36	8x42	8x48	8x54	8x60	8x66	8x72	8x78	8x84	8x90	8x96	8x102	8x108	8x114	8x120	8x126	8x132	8x138	8x144
8x30	8,30	9,30	10,30	11,30	12,30	13,30	14,30	15,30	16,30	17,30	18,30	19,30	20,30	21,30	22,30	23,30	24,30	25,30	26,30	27,30



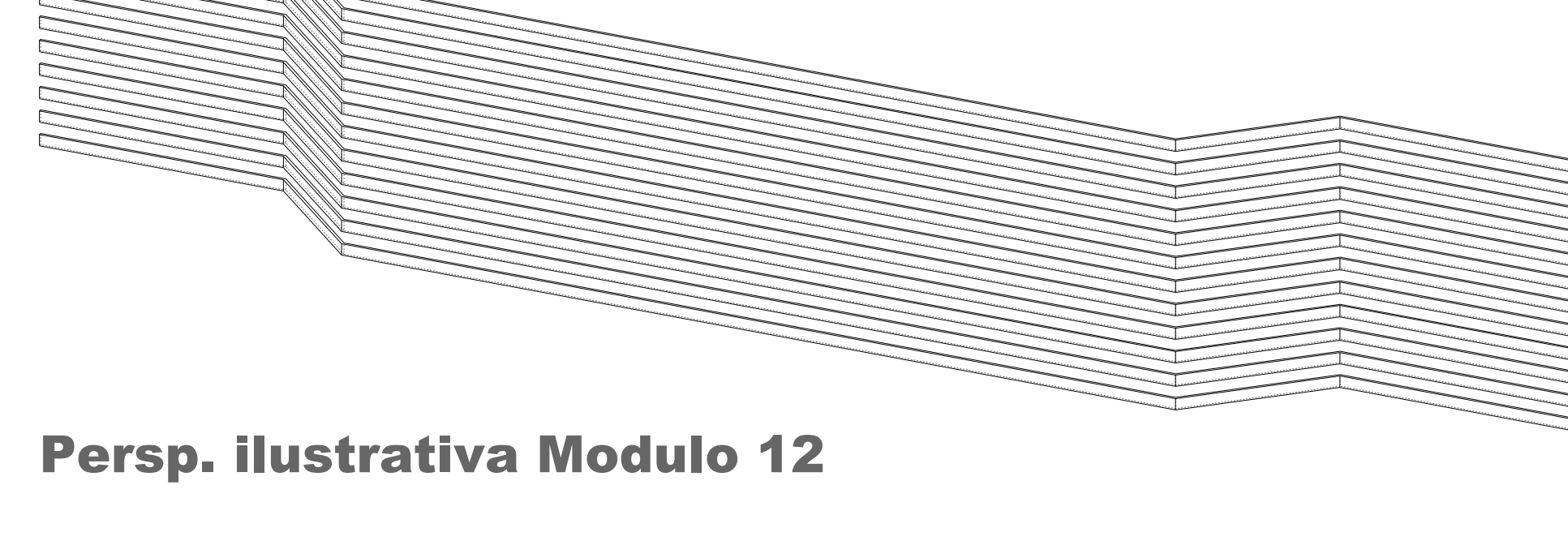
Vista 01



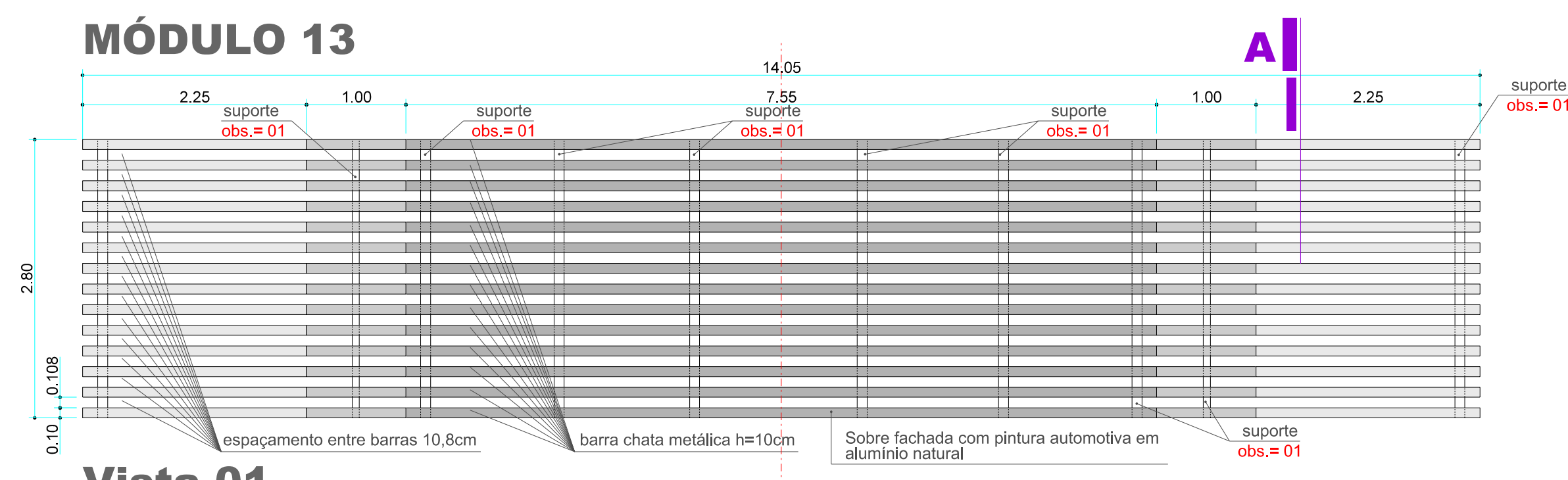
Planta Baixa



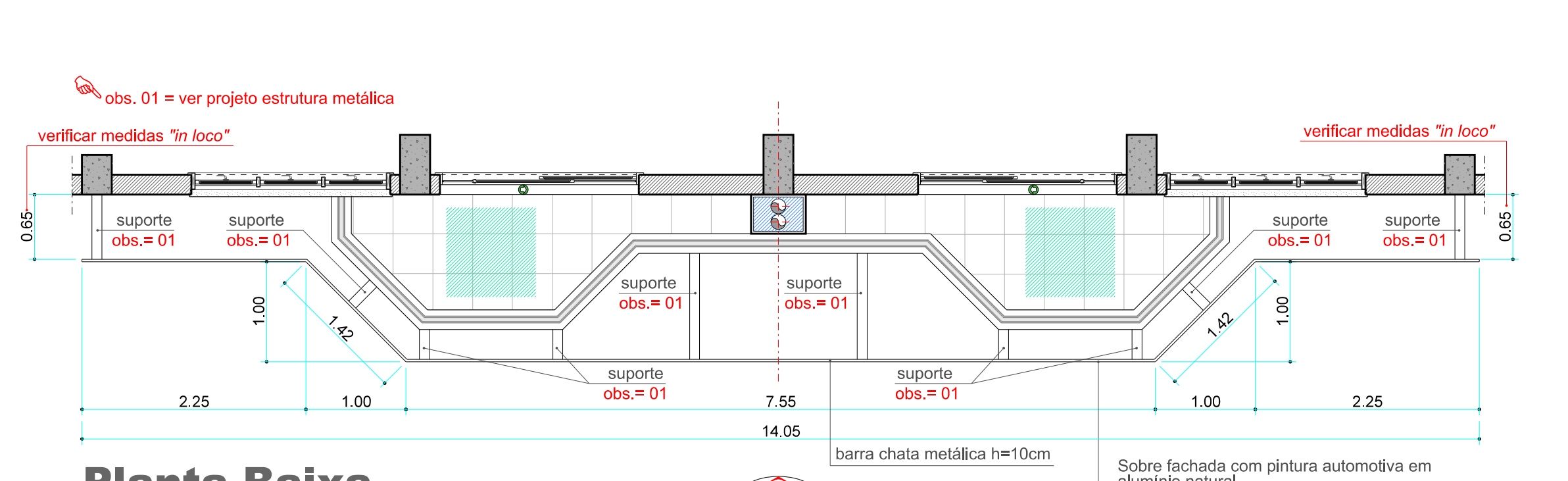
Corte A



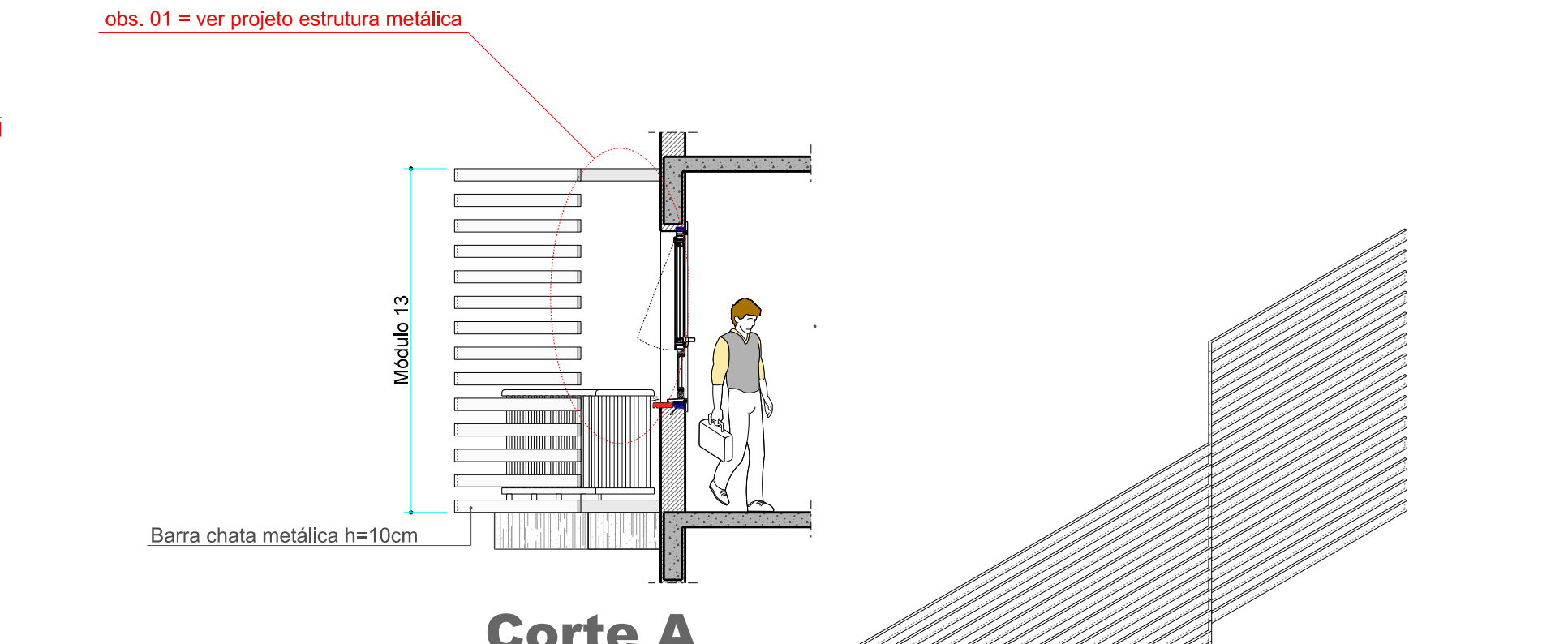
Persp. ilustrativa Módulo 12



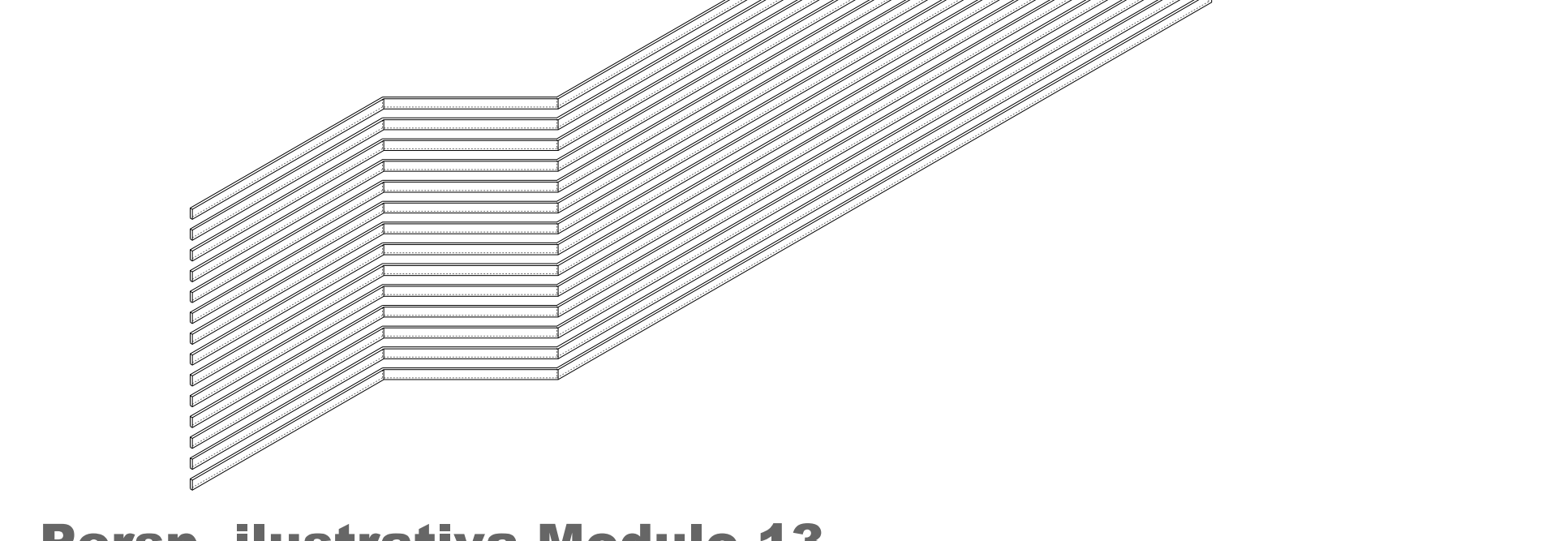
Vista 01



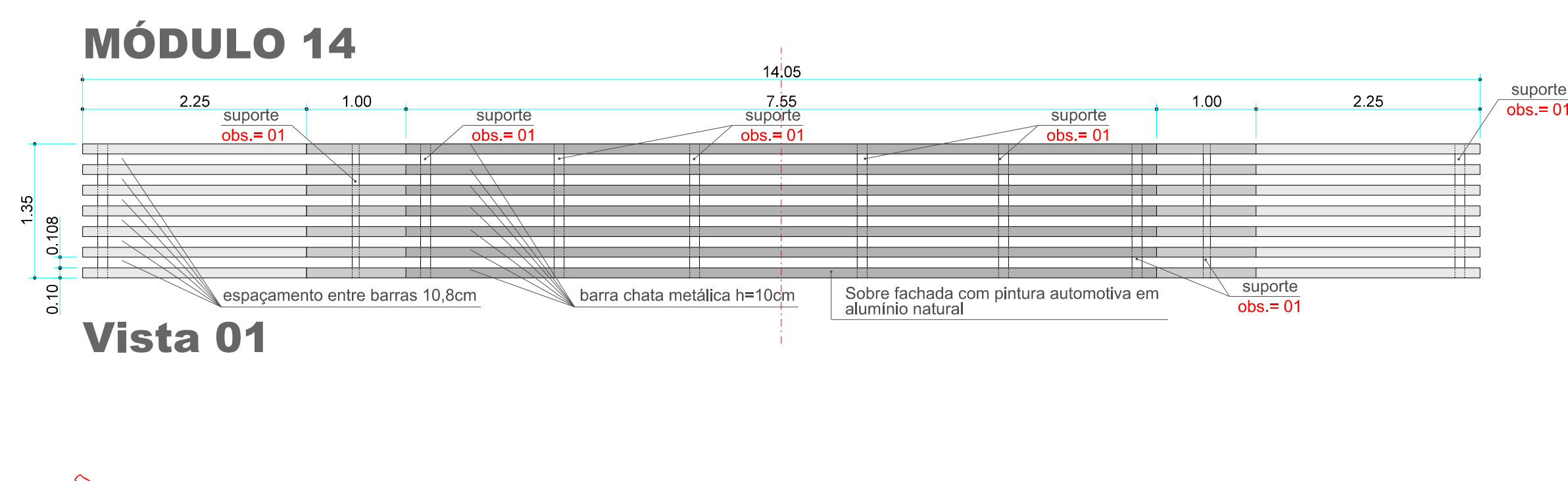
Planta Baixa



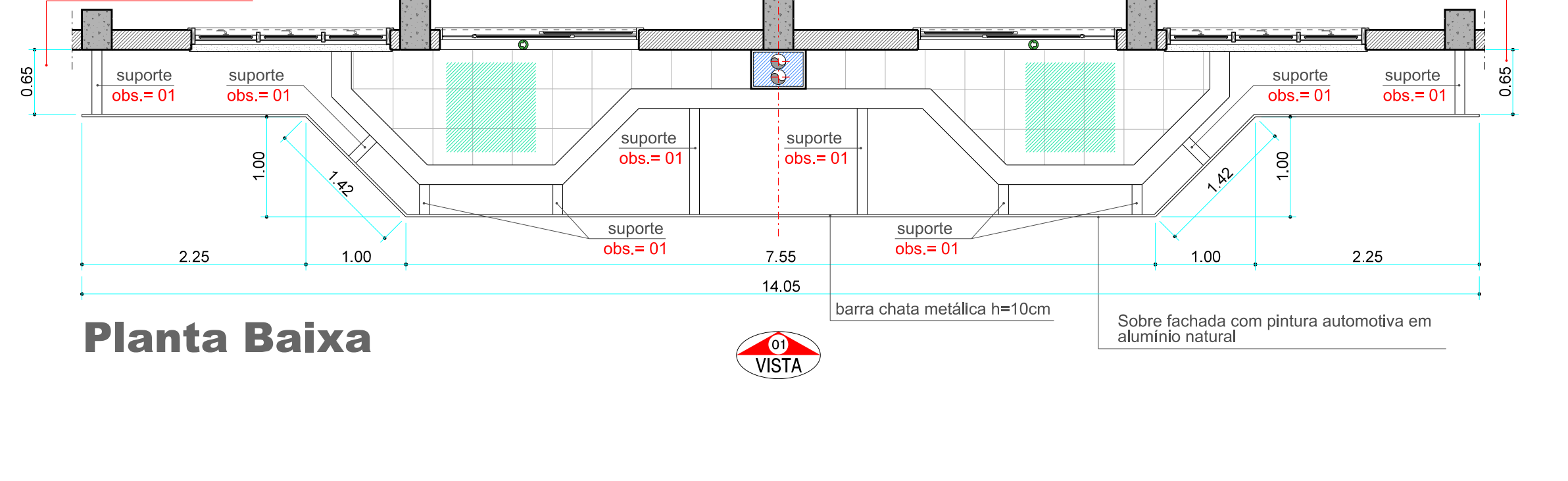
Corte A



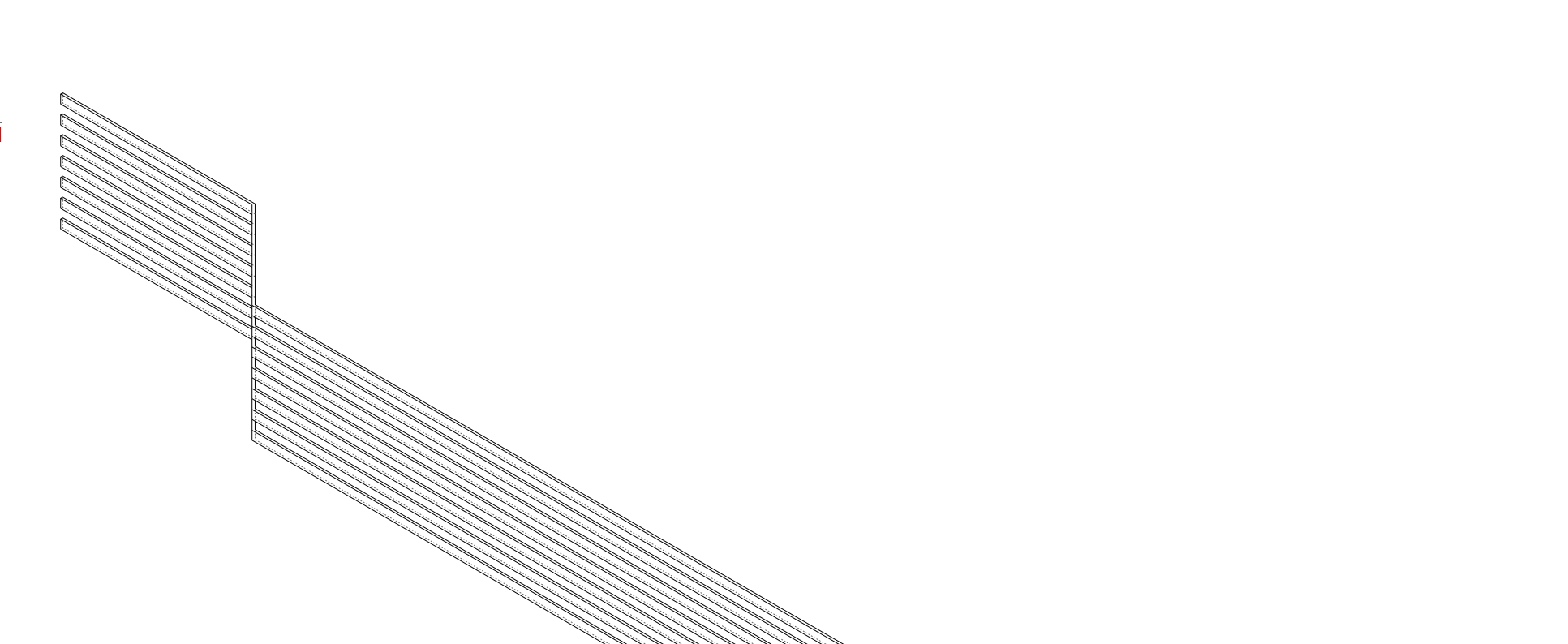
Persp. ilustrativa Módulo 13



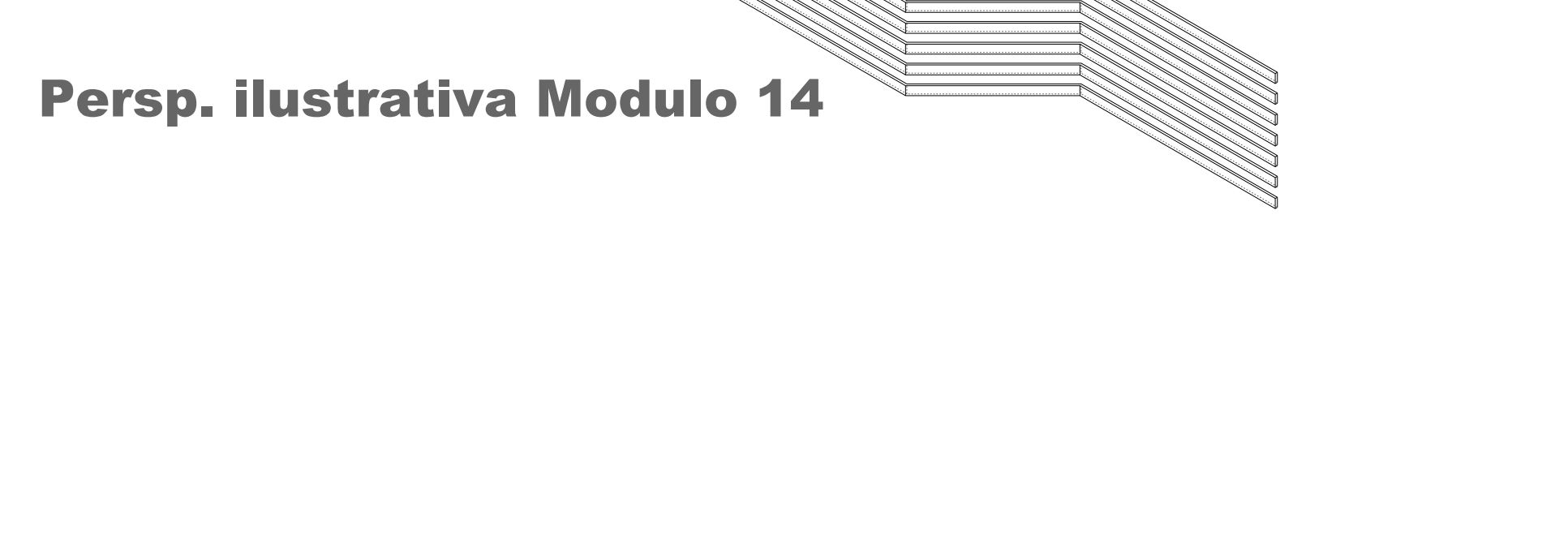
Vista 01



Planta Baixa



Corte A



Persp. ilustrativa Módulo 14

RELAÇÃO DE ESQUADRIAS

NUM.	QUANT.	TIPO	MATERIAL	ESPECIFICAÇÃO
P01	2,00x2,35	ABRIR	PVC	NA COR BRANCA
P02	2,00x2,35	ABRIR	MADERA	FORNADA COM MELANINCO NA COR CINZA
P03	2,00x2,35	ABRIR	MADERA	FORNADA COM MELANINCO NA COR CINZA
P04	2,00x2,35	ABRIR	MADERA	FORNADA COM MELANINCO NA COR CINZA
P05	2,00x2,35	ABRIR	PVC VERDE	PVC NA COR BRANCA
P06	2,00x2,35	ABRIR	MADERA	FORNADA COM MELANINCO NA COR CINZA
P07	2,00x2,35	ABRIR	MADERA	FORNADA COM MELANINCO NA COR CINZA
P08	2,00x2,35	ABRIR	MADERA	FORNADA COM MELANINCO NA COR CINZA
P09	2,00x2,35	ABRIR	MADERA	FORNADA COM MELANINCO NA COR CINZA
P10	2,00x2,35	ABRIR	MADERA	FORNADA COM MELANINCO NA COR CINZA
P11	2,00x2,35	ABRIR	MADERA	FORNADA COM MELANINCO NA COR CINZA
P12	2,00x2,35	ABRIR	VIDRO TEMPERADO 10mm	
P13	2,00x2,35	ABRIR	MADERA	FORNADA COM MELANINCO NA COR CINZA
P14	2,00x2,35	ABRIR	MADERA	FORNADA COM MELANINCO NA COR CINZA
P15	2,00x2,35	ABRIR	VIDRO TEMPERADO 10mm	
P16	2,00x2,35	ABRIR	MADERA	FORNADA COM MELANINCO NA COR CINZA
P17	2,00x2,35	ABRIR	VIDRO TEMPERADO 10mm	
P18	2,00x2,35	ABRIR	VIDRO TEMPERADO 10mm	
P19	2,00x2,35	ABRIR	VIDRO TEMPERADO 10mm	
P20	2,00x2,35	ABRIR	VIDRO TEMPERADO 10mm	
P21	2,00x2,35	ABRIR	VIDRO TEMPERADO 10mm	
P22	2,00x2,35	ABRIR	VIDRO TEMPERADO 10mm	
P23	2,00x2,35	ABRIR	VIDRO TEMPERADO 10mm	
P24	2,00x2,35	ABRIR	VIDRO TEMPERADO 10mm	
P25	2,00x2,35	ABRIR	VIDRO TEMPERADO 10mm	
P26	2,00x2,35	ABRIR	VIDRO TEMPERADO 10mm	
P27	2,00x2,35	ABRIR	VIDRO TEMPERADO 10mm	
P28	2,00x2,35	ABRIR	VIDRO TEMPERADO 10mm	
P29	2,00x2,35	ABRIR	VIDRO TEMPERADO 10mm	
P30	2,00x2,35	ABRIR	VIDRO TEMPERADO 10mm	
P31	2,00x2,35	ABRIR	VIDRO TEMPERADO 10mm	
P32	2,00x2,35	ABRIR	VIDRO TEMPERADO 10mm	
P33	2,00x2,35	ABRIR	VIDRO TEMPERADO 10mm	
P34	2,00x2,35	ABRIR	VIDRO TEMPERADO 10mm	
P35	2,00x2,35	ABRIR	VIDRO TEMPERADO 10mm	
P36	2,00x2,35	ABRIR	VIDRO TEMPERADO 10mm	
P37	2,00x2,35	ABRIR	VIDRO TEMPERADO 10mm	
P38	2,00x2,35	ABRIR	VIDRO TEMPERADO 10mm	
P39	2,00x2,35	ABRIR	VIDRO TEMPERADO 10mm	
P40	2,00x2,35	ABRIR	VIDRO TEMPERADO 10mm	
P41	2,00x2,35	ABRIR	VIDRO TEMPERADO 10mm	
P42	2,00x2,35	ABRIR	VIDRO TEMPERADO 10mm	
P43	2,00x2,35	ABRIR	VIDRO TEMPERADO 10mm	
P44	2,00x2,35	ABRIR	VIDRO TEMPERADO 10mm	
P45	2,00x2,35	ABRIR	VIDRO TEMPERADO 10mm	
P46	2,00x2,35	ABRIR	VIDRO TEMPERADO 10mm	
P47	2,00x2,35	ABRIR	VIDRO TEMPERADO 10mm	
P48	2,00x2,35	ABRIR	VIDRO TEMPERADO 10mm	
P49	2,00x2,35	ABRIR	VIDRO TEMPERADO 10mm	
P50	2,00x2,35	ABRIR	VIDRO TEMPERADO 10mm	

RELAÇÃO DE MATERIAIS

PRSO	TIPO
1	PORCELANATO POLIDO
2	PORCELANATO ANTIREFRATANTE
3	PRD ELEVADO 12cm
4	CONCRETO DESEMPENCO
5	GRAMA
6	PORCELANATO ANTIREFRATANTE PARA ÁREA EXTERNA
7	PRD ELEVADO 14cm
8	PRD METÁLICO

TETO

TIPO	
1	FERRAMENTAÇO MODULAR TEGULATO 60cm x 60cm NA COR BRANCA
2	FORRO EM GESSO COM PINTURA ACRÍLICA NA COR BRANCA SOBRE MASSA ACRÍLICA

LEGENDA

- INÍ - SOLERA
- INII - BARRIGA
- INIP - RETORNO
- INIO - CONJUNTO BATERIA - DEUMINÇÃO
- INIS - ADUJA (BATERIA)
- INIT - CARRILHO
- INIU - TRAVESSIA
- INIV - VELA
- INIX - ESCADA MARINHEIRO
- INIZ - BANHEIRO
- INJA - LAVABO
- INJB - COZINHA
- INJC - VESTIÁRIO
- INJD - DESPESADO
- INJE - ESPELHO

ESPECIFICAÇÕES

- REPRESENTAÇÃO DE PRD
- REPRESENTAÇÃO DE BANHEIRO
- REPRESENTAÇÃO DE TETO
- REPRESENTAÇÃO DE PISO

REPRESENTAÇÕES GERAIS

- Indicador de direção de piso
- Paredo de alvenaria espessura de 15 x 20cm
- Paredo de alvenaria para divisão de banheiro com espessura de 10cm x altura de 1,50m
- Paredo de alvenaria para divisão de banheiro com espessura de 15cm x altura de 1,50m
- Excitamento na alvenaria para deslize de ardu
- Excitamento na alvenaria
- Paredo gesso acartonado espessura 10cm
- Paredo gesso acartonado espessura 7cm
- Fusão 60x60cm direcional
- Fusão 60x60cm aberta
- Vaga destinada para portadores de necessidade especial (pne)
- Vaga destinada para idosos
- Nome do ambiente
- Prancha no qual está desenhada
- Portas / Janelas existentes

REVISÃO

REVISÃO Nº	MODIFICAÇÕES	DATA	VISTO
02	ALTERAÇÃO LAYOUT INTERNO	26/07/2015	
01	REVISÃO BOMBEIROS	26/06/2015	
00	EMISSÃO INICIAL	00/00/0000	

PRO CALCULO Consultoria e Projetos Ltda  
RUA XV DE NOVENO, 310 CENTRO - S. 104 FLET 3029-4549 - CEP79002-145-CAMPO GRANDE- MS

**TRIBUNAL REGIONAL DO TRABALHO**  
24º Região

0294 Tribunal regional do trabalho - Campo Grande - Ms Rua Jornalista Beltrão Lima - 418 - Campo Grande - Ms

ASSATO: SOBRE FACHADAS Módulos 12, 13 e 14

FOUN NÚMERO: **A43**

TOTAL DE FOLHAS: DOZE

ESCALA: 1:50 ÁREA: A=0,00m² ANEXO: DESENVOLVIMENTO PROJETO EXECUTIVO 2112mg@gmail.com - 9915 5558 Av. José Luis Rogério Sardo - CAU A18127-7

CONFERRIR MEDIDAS NO LOCAL